

208220-54E58001

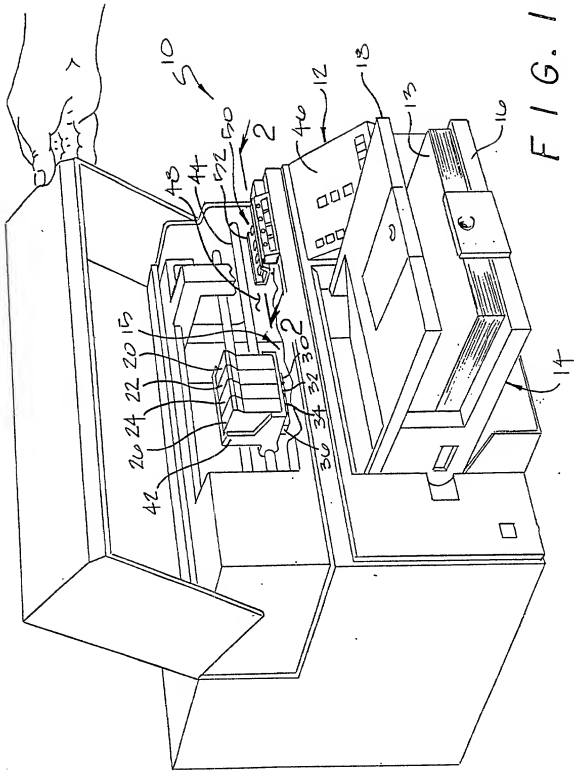


FIG. 1

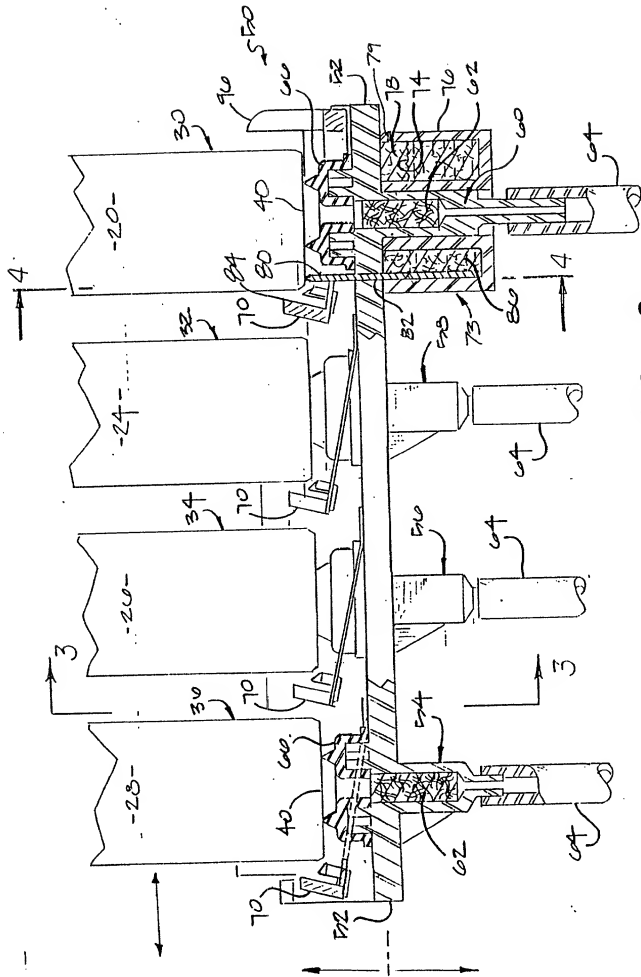


FIG. 2

208220.5458001

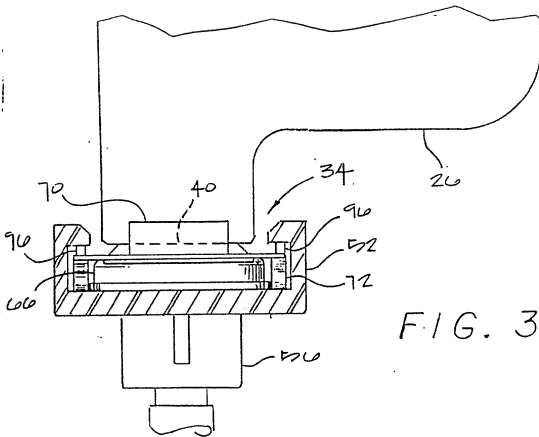


FIG. 3

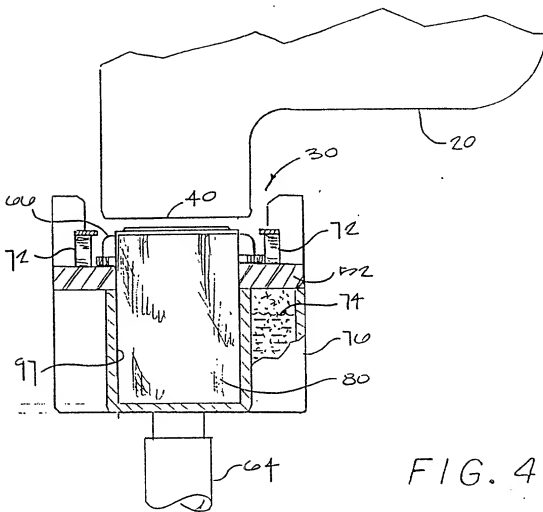


FIG. 4

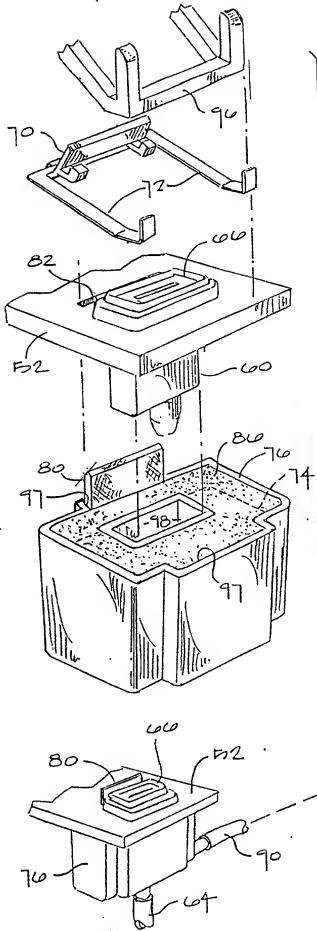


FIG. 5

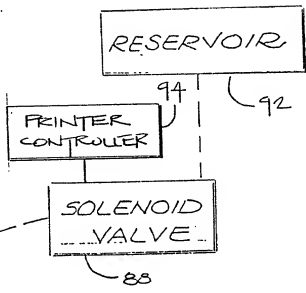
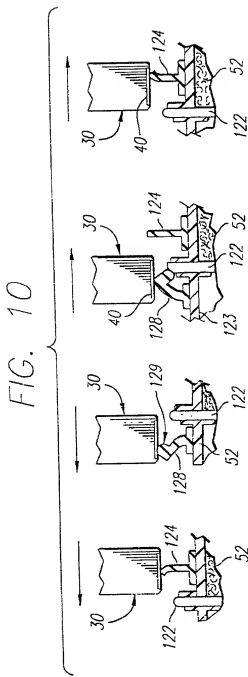
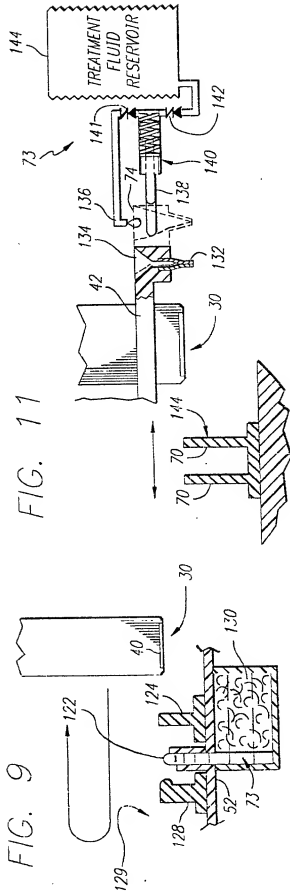


FIG. 6





208220 SHESB001

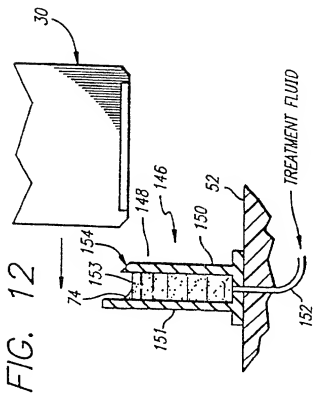


FIG. 12

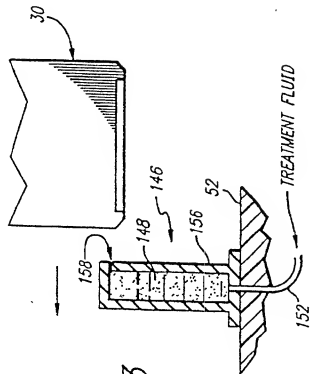


FIG. 13

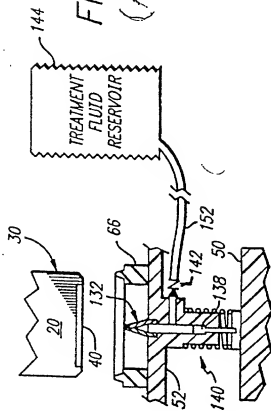


FIG. 14

(Amplified)

FIG. 15

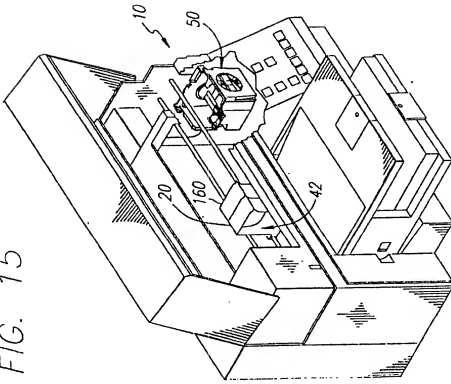


FIG. 16

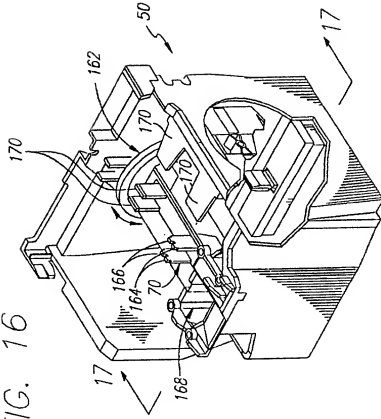
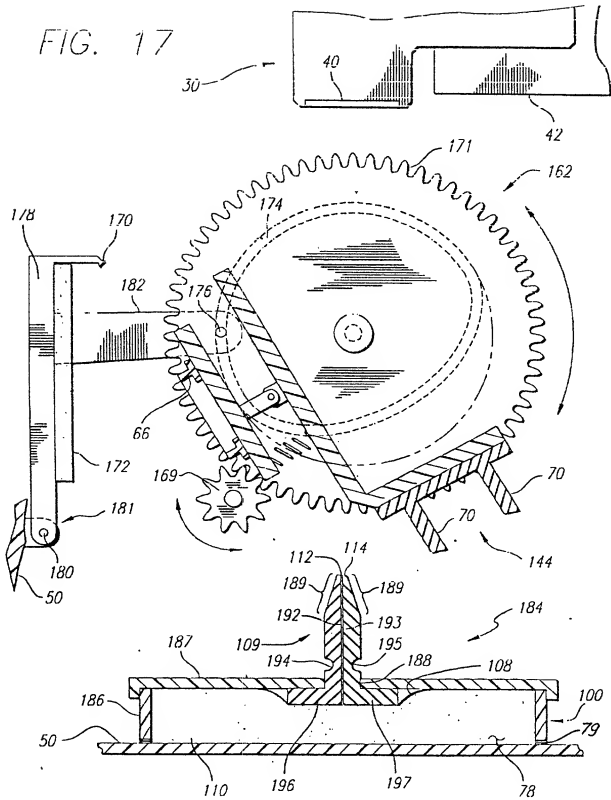




FIG. 17



10085345, 0228007

FIG. 18

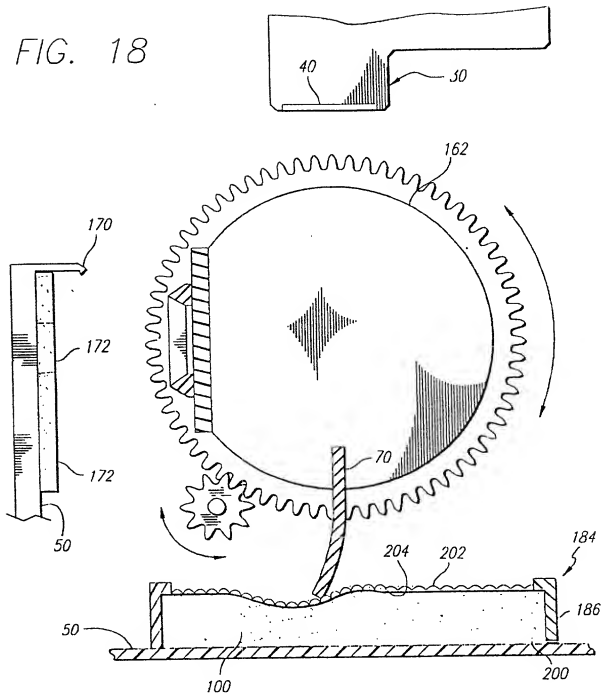


FIG. 19

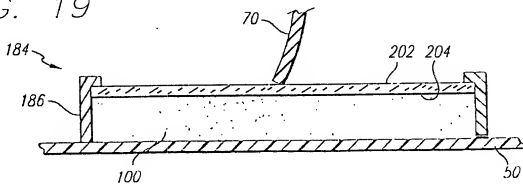


FIG. 19A

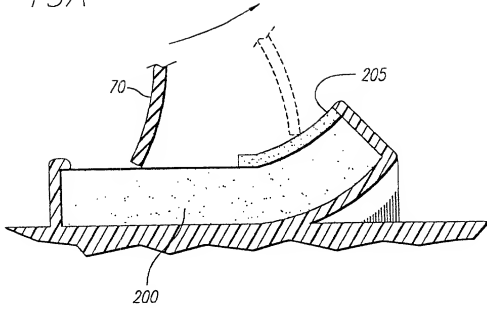
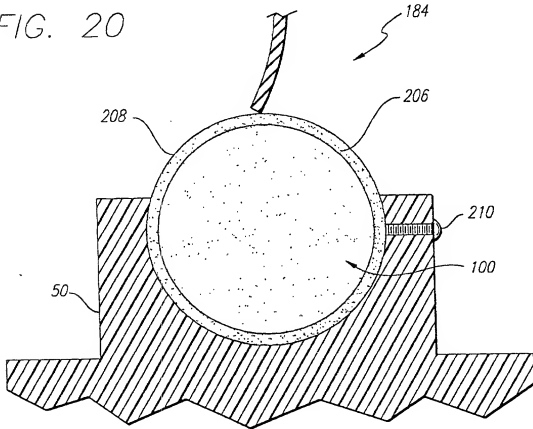


FIG. 20



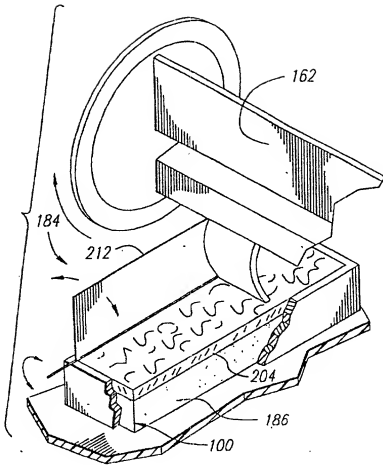


FIG. 21

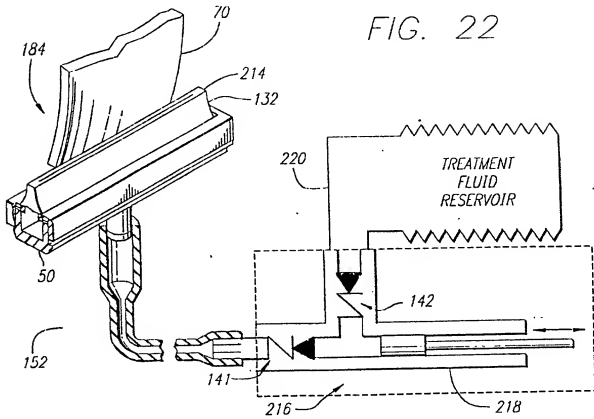


FIG. 22

FIG. 23

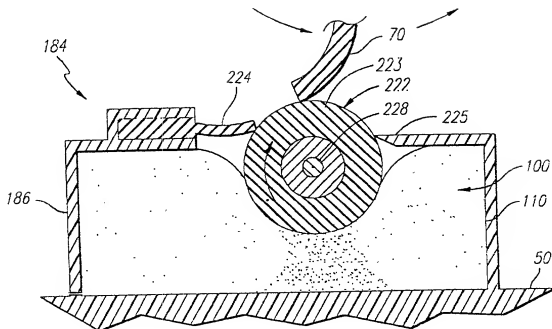


FIG. 24

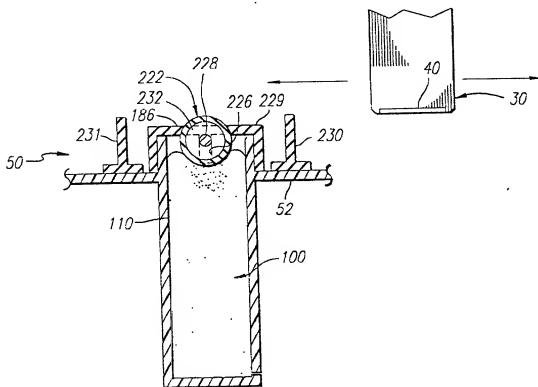


FIG. 25

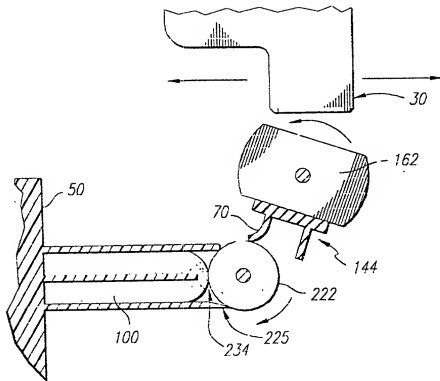
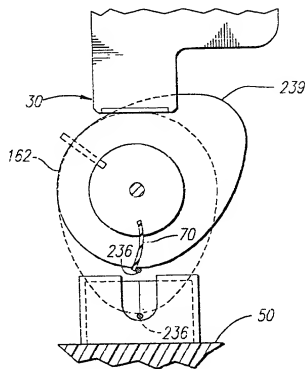
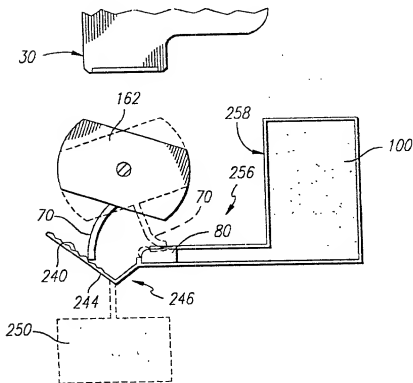
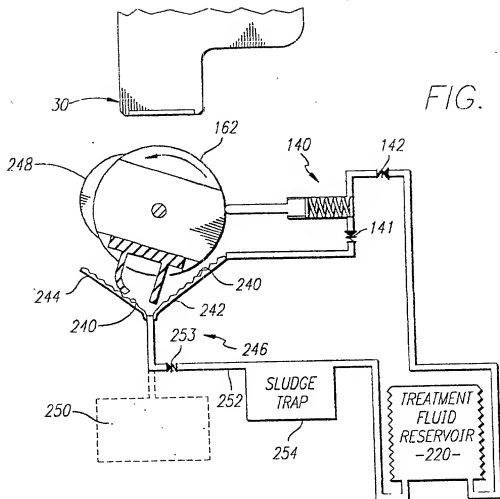


FIG. 26



10085345.022800



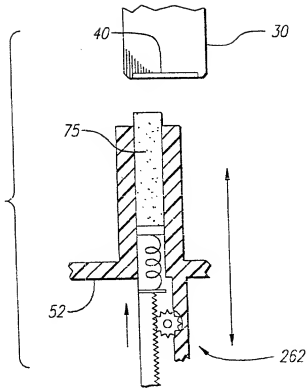


FIG. 29

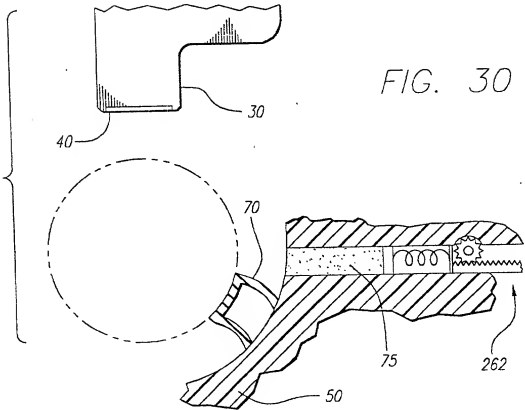
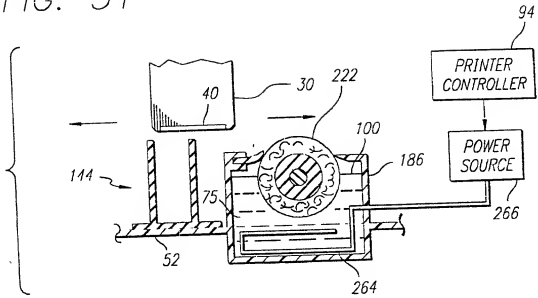


FIG. 30

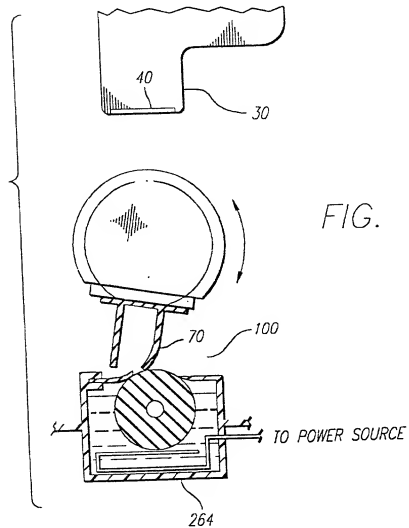


FIG. 31



10085345.022802

FIG. 32



20220542801

FIG. 33

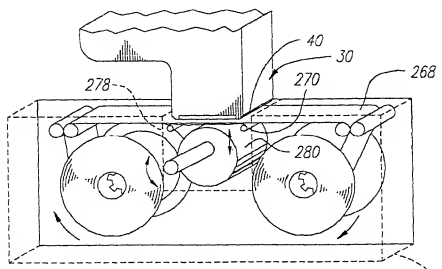
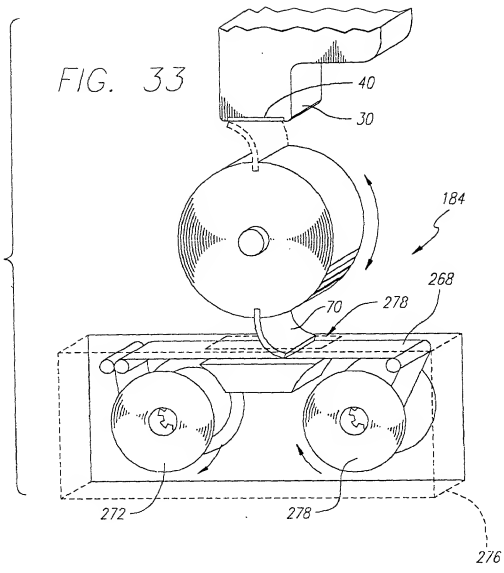


FIG. 34

276

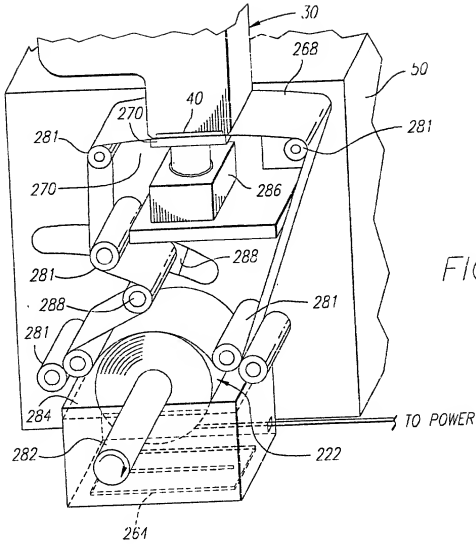


FIG. 35

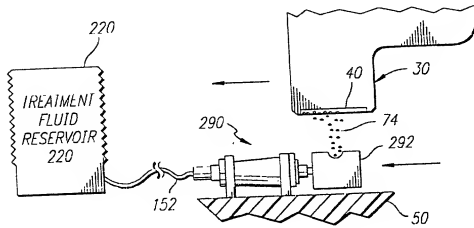


FIG. 36



10085345, 022802

FIG. 39

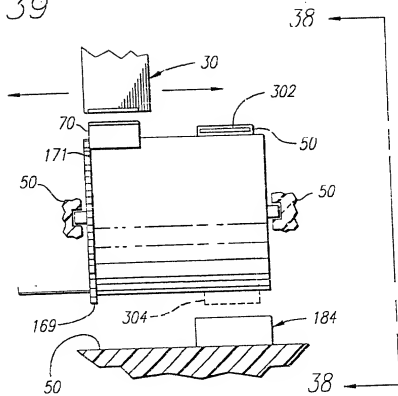


FIG. 40

